

# GRZEJNIKI ŚCIENNE

---

KATALOG 2018



***REGULUS***®

# SPIS TREŚCI

---

## VADEMECUM HANDLOWCA ... 3

- Dobór i wycena grzejników
- Profesjonalne doradztwo
- Jak zamawiać?
- Indeks słów kluczowych

## MODELE GRZEJNIKÓW

- REGULLUS – osłona górna owalna ... 4
- SOLLARIUS – osłona górna płaska ... 9
- DUBEL – podwójna grubość ... 14
- DECOR – płaski panel frontowy, model wąski, wysoki ... 17

## DODATKOWE WARIANTY WYKONANIA GRZEJNIKÓW ... 19

### AKCESORIA W CENIE ... 19

### ARMATURA REGULACYJNA ZA DOPŁATĄ ... 19-20

- Zawory ... 19-20
- Głowice ... 20
- Zestawy „Twins” ... 20
- Wentylatory ... 20
- Sterowanie ... 20

### VADEMECUM WYKONAWCY ... 21

- Technologia
- Sposób działania
- Zastosowanie

### OPIS MONTAŻU ... 22-23

---

## DLA PROJEKTANTÓW

Katalogi produktów REGULUS®-system znajdują się w następujących wersjach programów wspomagających projektowanie instalacji c.o.:

### • InstalSystem

- [www.instalsoft.com/pl/produkty/13-pakiet-instalsystem.html](http://www.instalsoft.com/pl/produkty/13-pakiet-instalsystem.html)
- wersje firmowe producentów rur: Geberit, Heatpex, Hydro-Plast, Instal Konsorcjum, Kisan, KAN, TECE, Pipelife, Rehau, Roth, Tweetop, Uponor, Wavin, Viega.
- wersje firmowe producentów zaworów: Danfoss, Herz, IMI (Heimeier&TA), Oventrop.

### • Audytor

- Audytor OZC 3D [www.sankom.pl/program-audytor-ozc-3d](http://www.sankom.pl/program-audytor-ozc-3d)
  - AudytorCO [www.sankom.pl/program-audytor-co](http://www.sankom.pl/program-audytor-co)
  - Audytor SDG w wersji 1.0 [www.sankom.pl/program-audytor-sdg](http://www.sankom.pl/program-audytor-sdg)
- 

## DO POBRANIA

Zapraszamy do korzystania z elektronicznych wersji naszych katalogów, cenników i folderów zapisanych w formacie pdf, które są dostępne na naszej stronie [www.regulus.com.pl](http://www.regulus.com.pl) w zakładce **DO POBRANIA**.

# VADEMECUM HANDLOWCA

## DOBÓR I WYCENA GRZEJNIKÓW

Na stronie [www.regulus.com.pl](http://www.regulus.com.pl) w zakładce DOBÓR znajdują się bezpłatne aplikacje umożliwiające szybki dobór oraz wycenę grzejników. *Kalkulator doboru grzejników ściennych* to prosty w obsłudze program, który ułatwi pracę sprzedawcy. Aby skorzystać z programu wystarczy znajomość podstawowych danych technicznych pomieszczenia dla którego będą dobierane grzejniki oraz wymagania dotyczące grzejnik – typ, wysokość, rodzaj zasilania. Dane wpisuje się do formularza, program liczy za nas – po chwili otrzymujemy informacje na temat ilości potrzebnych grzejników, ich moc, dokładne wymiary, pojemność wodną, wagę oraz cenę. Kalkulacja nie powinna zająć więcej niż kilka minut. Grzejniki typu REGULLUS, SOLLARIUSA oraz DUBEL należy dobierać z *Kalkulatora doboru grzejników ściennych*, natomiast grzejniki typu DECOR z *Kalkulatora doboru grzejników DECOR*.

## JAK ZAMAWIAĆ?

Przykładowy opis poprawnego zamówienia:

- R5/80 – grzejnik REGULLUS bocznozasilany o wysokości 485 mm i długości 800 mm
- RD4/140 RAL 6005 – grzejnik REGULLUS dolnozasilany o wysokości 395 mm i długości 1400 mm kolor RAL 6005
- S2/100 PLAN – grzejnik SOLLARIUS bocznozasilany o wysokości

## INDEKS SŁÓW KLUCZOWYCH

### A

akcesoria ...19  
aluminiowe lamele ...21  
armatura regulacyjna ...19-20

### B

basenowe wykonanie ...19

### D

DECOR ...17-18  
dobór ...3  
DUBEL ...14-16

### E

E-VENT ...19  
emisja ciepła ...21

### G

głowica – typy ...20

### K

kolorowe grzejniki ...19  
konwekcja ...21  
korpus wkładki termostatycznej ...21

### L

lamele ...21

### M

metaliczne wykonanie ...19  
METALLIC ...19  
miedziane rury ...21  
miedziany wymiennik ...21  
moment dokręcania ...23  
montaż ...22-23

### N

narożny grzejnik ...19

### O

odpowietrznik ...19

## PROFESJONALNE DORADZTWO

Odpowiedni dobór i zamiana grzejników to ważne i czasochłonne zadanie, mające często kluczowe znaczenie przy sporządzeniu dobrej oferty. Zespół Nadzoru Wdrożeń Projektowych REGULUS®-system świadczy bezpłatną profesjonalną pomoc w tym zakresie. Nasi inżynierowie służą także wsparciem w kwestiach związanych z przygotowaniem koncepcji projektowych, nietypowymi rozwiązaniami, zastosowaniem naszych produktów oraz obsługą inwestycji. Kontakt na stronie [www.regulus.com.pl](http://www.regulus.com.pl) zakładka KONTAKT. Warto skorzystać z bezpłatnego wsparcia naszych fachowców.

- 210 mm i długości 1000 mm wersja z płaskim, gładkim frontem
- SDB4/60 METALLIC – grzejnik SOLLARIUS dolnozasilany bez zaworu termostatycznego, o wysokości 390 mm i długości 600 mm, wykonanie metaliczne polerowane, pokryte farbą bezbarwną
- DSD3/40 – grzejnik DUBEL dolnozasilany z zaworem termostatycznym o wysokości 300 mm i długości 400 mm
- DEC14/060 E-VENT – grzejnik DECOR z pojedynczym wentylatorem, o wysokości 1400 mm i długości 600 mm

### P

PLAN ...19  
promieniowanie ciepłe ...21  
przelotowe przyłączenie ...19

### R

REGULLUS ...4-8

### S

S-CORNER ...19  
siłownik termoelektryczny ...20  
SOLLARIUS ...9-13  
sposób działania ...21  
sterowanie ...20  
strukturalne wykonanie ...19  
stojaki ...19, 22

### T

termostat ...20  
„Twins” ...20

### U

układ wodny ...21  
układ oddawania ciepła ...21  
układ sterujący ROGK ...20  
uszczelnianie ...23  
uzbrojenie grzejnika ...23

### W

warianty wykonania grzejników ...19  
wentylatory ...20  
wieszaki p. zawiesie ...19, 22  
wkładka termostatyczna ...19  
wymennik miedziany ...21  
wyposażenie w cenie ...4, 9, 14, 17, 19

### Z

zastosowanie ...21  
zawieszki p. wieszak ...19, 22  
zawory ...19-20

# REGULLUS

## osłona górna owalna

### Dane techniczne:

Wysokość [mm]: 125-1120

Długość [mm]: 400-2000

Szerokość [mm]: 90

Ciśnienie robocze do [MPa]: 1,5

Temperatura maksymalna do [°C]: 110

Przyłącze [in]: GW 1/2"

Moc [75/65/20 W]: 128-4992

Pojemność wodna [dm<sup>3</sup>]: 0,12-2,38

Waga [kg]: 0,8-21,9

### Rozstaw przyłączy:

**R** – R1 – 45 mm, R2 – 90 mm, R3 – 135 mm, R4 – 270 mm,

R5 – 360 mm, R6 – 450 mm, R8 – 630 mm, R10 – 810 mm,

R12 – 990 mm, **RD, RDB, RDC, RDCG** – 50 mm

### Materiał:

- miedziane rury
- aluminiowe lamele

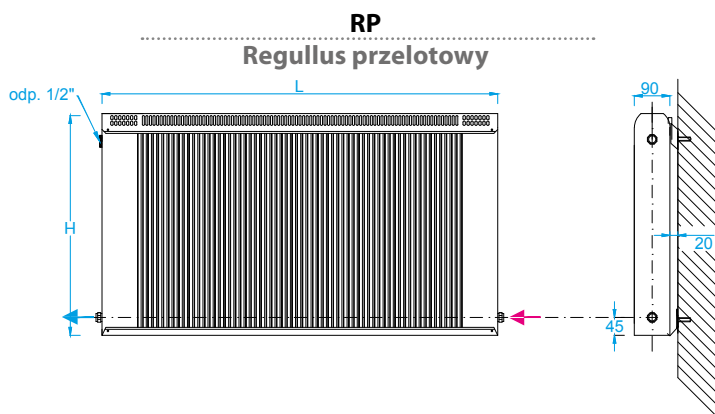
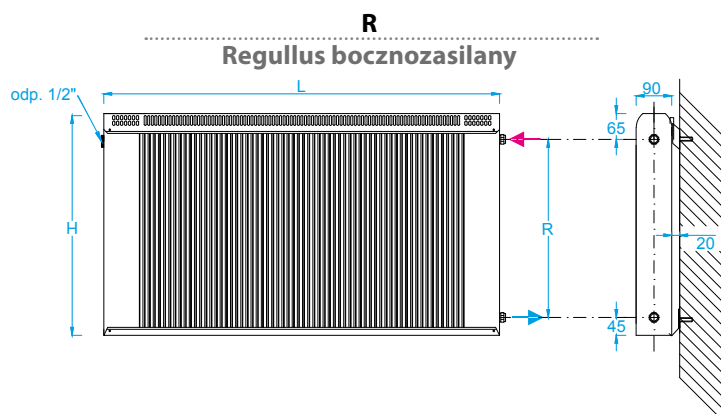


### Pokrycie:

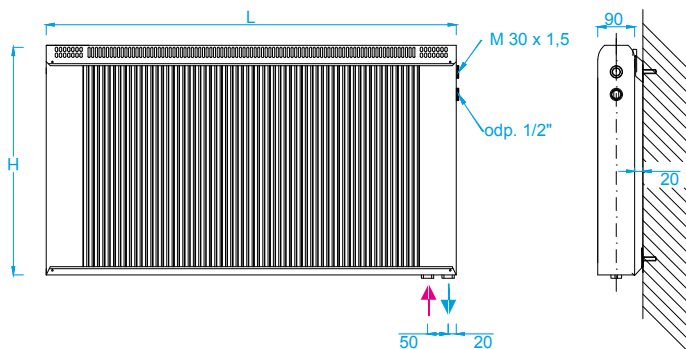
- lakier proszkowy – standard RAL 9003 (biały)
- kolory z palety RAL K7 w cenie
- dopłata do wykonań metalicznych i strukturalnych 10%

### Wyposażenie w cenie grzejnika:

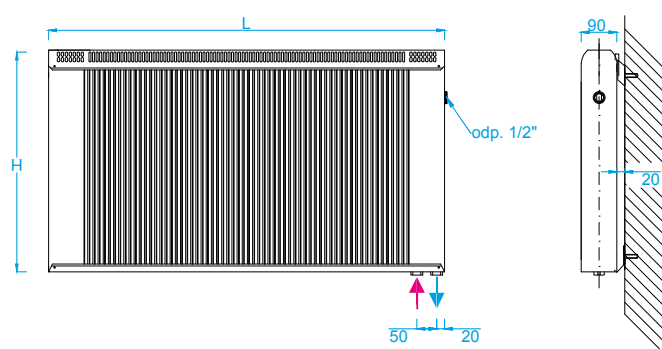
- odpowietrznik ręczny 1/2"
- wieszaki ściennie lub stojaki do montażu do podłogi
- komplet uszczelek, śruby, kołki rozporowe
- zawór termostacyjny z nastawą wstępną (RD, RDCG)



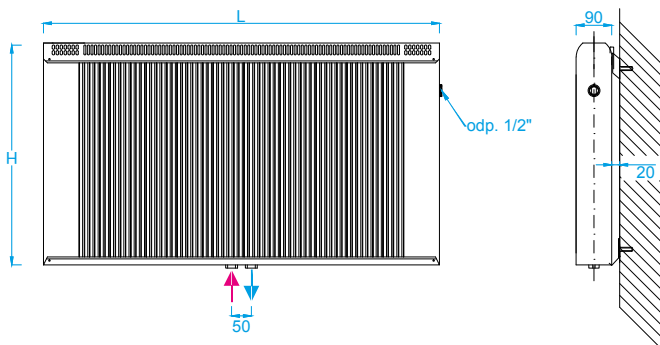
**RD**  
Regullus dolnozasilany z zaworem termostacyjnym



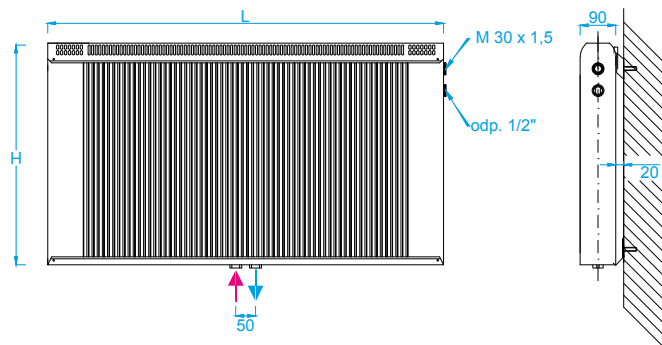
**RDB**  
Regullus dolnozasilany bez zaworu termostacyjnego



**RDC**  
Regullus dolnozasilany centralnie bez zaworu termostacyjnego



**RDCG**  
Regullus dolnozasilany centralnie z zaworem termostacyjnym



# REGULLUS

## bocznozasilany

Typ: R	Kod produktu	Wysokość - H [mm]	Długość - L [mm]	Moc [W] 75/65/20	Moc [W] 55/45/20	Pojemność wodna [l]	Waga [kg]
1/40	RB0104	125	400	128	75	0,12	0,8
1/60	RB0106	125	600	223	132	0,17	1,0
1/80	RB0108	125	800	317	187	0,22	1,4
1/100	RB0110	125	1000	442	261	0,28	1,8
1/120	RB0112	125	1200	568	335	0,33	2,2
1/140	RB0114	125	1400	708	417	0,39	2,6
1/160	RB0116	125	1600	847	499	0,44	2,8
1/180	RB0118	125	1800	991	584	0,49	3,2
1/200	RB0120	125	2000	1136	670	0,54	3,6
2/40	RB0204	215	400	177	104	0,13	1,5
2/50	RB0205	215	500	244	143	0,16	1,8
2/60	RB0206	215	600	309	182	0,18	2,1
2/70	RB0207	215	700	375	220	0,21	2,4
2/80	RB0208	215	800	441	259	0,23	2,6
2/90	RB0209	215	900	528	311	0,26	3,0
2/100	RB0210	215	1000	615	362	0,29	3,4
2/110	RB0211	215	1100	702	413	0,32	3,8
2/120	RB0212	215	1200	789	465	0,34	4,2
2/140	RB0214	215	1400	983	578	0,4	4,8
2/160	RB0216	215	1600	1176	692	0,45	5,5
2/180	RB0218	215	1800	1377	810	0,5	6,2
2/200	RB0220	215	2000	1579	929	0,55	7,0
3/40	RB0304	305	400	259	152	0,23	2,1
3/50	RB0305	305	500	352	208	0,27	2,5
3/60	RB0306	305	600	444	262	0,31	2,7
3/70	RB0307	305	700	527	310	0,35	3,1
3/80	RB0308	305	800	609	359	0,39	3,5
3/90	RB0309	305	900	725	427	0,43	4,0
3/100	RB0310	305	1000	840	495	0,47	4,4
3/110	RB0311	305	1100	934	550	0,51	4,9
3/120	RB0312	305	1200	1028	606	0,55	5,4
3/140	RB0314	305	1400	1287	759	0,63	6,0
3/160	RB0316	305	1600	1518	894	0,71	7,1
3/180	RB0318	305	1800	1751	1032	0,79	7,7
3/200	RB0320	305	2000	1976	1165	0,86	8,5
4/40	RB0404	395	400	341	201	0,33	2,6
4/50	RB0405	395	500	460	271	0,38	3,0
4/60	RB0406	395	600	579	342	0,43	3,4
4/70	RB0407	395	700	678	400	0,49	3,9
4/80	RB0408	395	800	778	459	0,54	4,3
4/90	RB0409	395	900	922	544	0,59	4,9
4/100	RB0410	395	1000	1065	629	0,64	5,4
4/110	RB0411	395	1100	1165	688	0,7	6,0
4/120	RB0412	395	1200	1329	785	0,75	6,5
4/140	RB0414	395	1400	1592	939	0,86	7,2
4/160	RB0416	395	1600	1861	1099	0,96	8,7
4/180	RB0418	395	1800	2124	1254	1,07	9,3
4/200	RB0420	395	2000	2374	1402	1,17	10,0
5/40	RB0504	485	400	386	228	0,39	3,0
5/50	RB0505	485	500	545	322	0,45	3,7
5/60	RB0506	485	600	704	416	0,51	4,3
5/70	RB0507	485	700	846	499	0,58	4,8

Typ: R	Kod produktu	Wysokość - H [mm]	Długość - L [mm]	Moc [W] 75/65/20	Moc [W] 55/45/20	Pojemność wodna [l]	Waga [kg]
5/80	RB0508	485	800	988	<b>583</b>	0,64	5,5
5/90	RB0509	485	900	1157	<b>683</b>	0,71	6,1
5/100	RB0510	485	1000	1328	<b>784</b>	0,77	6,8
5/110	RB0511	485	1100	1487	<b>878</b>	0,83	7,5
5/120	RB0512	485	1200	1647	<b>973</b>	0,87	8,1
5/140	RB0514	485	1400	2043	<b>1207</b>	1,03	8,9
5/160	RB0516	485	1600	2408	<b>1422</b>	1,14	10,6
5/180	RB0518	485	1800	2714	<b>1603</b>	1,34	11,2
5/200	RB0520	485	2000	3024	<b>1786</b>	1,60	12,2
6/40	RB0604	575	400	431	<b>254</b>	0,45	3,5
6/50	RB0605	575	500	630	<b>372</b>	0,52	4,3
6/60	RB0606	575	600	829	<b>490</b>	0,59	5,0
6/70	RB0607	575	700	1013	<b>599</b>	0,66	5,8
6/80	RB0608	575	800	1196	<b>707</b>	0,73	6,5
6/90	RB0609	575	900	1393	<b>823</b>	0,82	7,4
6/100	RB0610	575	1000	1590	<b>940</b>	0,9	8,1
6/110	RB0611	575	1100	1809	<b>1069</b>	0,95	8,9
6/120	RB0612	575	1200	2029	<b>1199</b>	0,99	9,6
6/140	RB0614	575	1400	2496	<b>1475</b>	1,19	10,5
6/160	RB0616	575	1600	2954	<b>1746</b>	1,31	12,5
6/180	RB0618	575	1800	3304	<b>1952</b>	1,6	13,0
6/200	RB0620	575	2000	3672	<b>2170</b>	2,03	14,4
8/40	RB0804	760	400	647	<b>383</b>	0,66	5,5
8/50	RB0805	760	500	873	<b>517</b>	0,76	6,3
8/60	RB0806	760	600	1100	<b>651</b>	0,86	7,2
8/70	RB0807	760	700	1290	<b>763</b>	0,97	8,1
8/80	RB0808	760	800	1478	<b>874</b>	1,08	9,1
8/90	RB0809	760	900	1751	<b>1036</b>	1,18	10,1
8/100	RB0810	760	1000	2024	<b>1197</b>	1,28	11,2
8/110	RB0811	760	1100	2215	<b>1310</b>	1,39	12,3
8/120	RB0812	760	1200	2406	<b>1423</b>	1,5	13,4
8/140	RB0814	760	1400	3024	<b>1789</b>	1,72	14,7
10/40	RB1004	940	400	771	<b>458</b>	0,78	6,7
10/50	RB1005	940	500	1090	<b>647</b>	0,90	7,9
10/60	RB1006	940	600	1407	<b>836</b>	1,02	9,1
10/70	RB1007	940	700	1692	<b>1005</b>	1,15	10,3
10/80	RB1008	940	800	1974	<b>1173</b>	1,27	11,5
10/90	RB1009	940	900	2316	<b>1375</b>	1,41	12,9
10/100	RB1010	940	1000	2655	<b>1577</b>	1,54	14,2
10/110	RB1011	940	1100	2975	<b>1767</b>	1,64	15,5
10/120	RB1012	940	1200	3295	<b>1957</b>	1,74	16,8
10/140	RB1014	940	1400	4088	<b>2428</b>	2,05	18,2
12/40	RB1204	1120	400	861	<b>513</b>	0,90	7,7
12/50	RB1205	1120	500	1259	<b>750</b>	1,04	9,3
12/60	RB1206	1120	600	1658	<b>988</b>	1,18	10,8
12/70	RB1207	1120	700	2025	<b>1207</b>	1,32	12,3
12/80	RB1208	1120	800	2392	<b>1426</b>	1,46	13,8
12/90	RB1209	1120	900	2786	<b>1660</b>	1,63	15,4
12/100	RB1210	1120	1000	3180	<b>1895</b>	1,80	17,0
12/110	RB1211	1120	1100	3618	<b>2156</b>	1,89	18,5
12/120	RB1212	1120	1200	4057	<b>2418</b>	1,98	20,0
12/140	RB1214	1120	1400	4992	<b>2975</b>	2,38	21,7

# REGULLUS

## dolnozasilany

Typ: RD	Kod produktu	Wysokość - H [mm]	Długość - L [mm]	Moc [W] 75/65/20	Moc [W] 55/45/20	Pojemność wodna [l]	Waga [kg]
<b>2/40</b>	RD0204	215	400	177	<b>104</b>	0,13	1,7
<b>2/50</b>	RD0205	215	500	244	<b>143</b>	0,16	2,0
<b>2/60</b>	RD0206	215	600	309	<b>182</b>	0,18	2,3
<b>2/70</b>	RD0207	215	700	375	<b>220</b>	0,21	2,6
<b>2/80</b>	RD0208	215	800	441	<b>259</b>	0,23	2,8
<b>2/90</b>	RD0209	215	900	528	<b>311</b>	0,26	3,2
<b>2/100</b>	RD0210	215	1000	615	<b>362</b>	0,29	3,6
<b>2/110</b>	RD0211	215	1100	702	<b>413</b>	0,32	4,0
<b>2/120</b>	RD0212	215	1200	789	<b>465</b>	0,34	4,4
<b>2/140</b>	RD0214	215	1400	983	<b>578</b>	0,4	5,0
<b>2/160</b>	RD0216	215	1600	1176	<b>692</b>	0,45	5,7
<b>2/180</b>	RD0218	215	1800	1377	<b>810</b>	0,5	6,4
<b>2/200</b>	RD0220	215	2000	1579	<b>929</b>	0,55	7,2
<b>3/40</b>	RD0304	305	400	259	<b>152</b>	0,23	2,3
<b>3/50</b>	RD0305	305	500	352	<b>208</b>	0,27	2,7
<b>3/60</b>	RD0306	305	600	444	<b>262</b>	0,31	2,9
<b>3/70</b>	RD0307	305	700	527	<b>310</b>	0,35	3,3
<b>3/80</b>	RD0308	305	800	609	<b>359</b>	0,39	3,7
<b>3/90</b>	RD0309	305	900	725	<b>427</b>	0,43	4,2
<b>3/100</b>	RD0310	305	1000	840	<b>495</b>	0,47	4,6
<b>3/110</b>	RD0311	305	1100	934	<b>550</b>	0,51	5,1
<b>3/120</b>	RD0312	305	1200	1028	<b>606</b>	0,55	5,6
<b>3/140</b>	RD0314	305	1400	1287	<b>759</b>	0,63	6,2
<b>3/160</b>	RD0316	305	1600	1518	<b>894</b>	0,71	7,3
<b>3/180</b>	RD0318	305	1800	1751	<b>1032</b>	0,79	7,9
<b>3/200</b>	RD0320	305	2000	1976	<b>1165</b>	0,86	8,7
<b>4/40</b>	RD0404	395	400	341	<b>201</b>	0,33	2,8
<b>4/50</b>	RD0405	395	500	460	<b>271</b>	0,38	3,2
<b>4/60</b>	RD0406	395	600	579	<b>342</b>	0,43	3,6
<b>4/70</b>	RD0407	395	700	678	<b>400</b>	0,49	4,1
<b>4/80</b>	RD0408	395	800	778	<b>459</b>	0,54	4,5
<b>4/90</b>	RD0409	395	900	922	<b>544</b>	0,59	5,1
<b>4/100</b>	RD0410	395	1000	1065	<b>629</b>	0,64	5,6
<b>4/110</b>	RD0411	395	1100	1165	<b>688</b>	0,7	6,2
<b>4/120</b>	RD0412	395	1200	1329	<b>785</b>	0,75	6,7
<b>4/140</b>	RD0414	395	1400	1592	<b>939</b>	0,86	7,4
<b>4/160</b>	RD0416	395	1600	1861	<b>1099</b>	0,96	8,9
<b>4/180</b>	RD0418	395	1800	2124	<b>1254</b>	1,07	9,5
<b>4/200</b>	RD0420	395	2000	2374	<b>1402</b>	1,17	10,2
<b>5/40</b>	RD0504	485	400	386	<b>228</b>	0,39	3,2
<b>5/50</b>	RD0505	485	500	545	<b>322</b>	0,45	3,9
<b>5/60</b>	RD0506	485	600	704	<b>416</b>	0,51	4,4
<b>5/70</b>	RD0507	485	700	846	<b>499</b>	0,58	5,0
<b>5/80</b>	RD0508	485	800	988	<b>583</b>	0,64	5,7
<b>5/90</b>	RD0509	485	900	1157	<b>683</b>	0,71	6,3
<b>5/100</b>	RD0510	485	1000	1328	<b>784</b>	0,77	7,0
<b>5/110</b>	RD0511	485	1100	1487	<b>878</b>	0,83	7,7
<b>5/120</b>	RD0512	485	1200	1647	<b>973</b>	0,87	8,3
<b>5/140</b>	RD0514	485	1400	2043	<b>1207</b>	1,03	9,1
<b>5/160</b>	RD0516	485	1600	2408	<b>1422</b>	1,14	10,8
<b>5/180</b>	RD0518	485	1800	2714	<b>1603</b>	1,34	11,3
<b>5/200</b>	RD0520	485	2000	3024	<b>1786</b>	1,60	12,5

Typ: RD	Kod produktu	Wysokość - H [mm]	Długość - L [mm]	Moc [W] 75/65/20	Moc [W] 55/45/20	Pojemność wodna [l]	Waga [kg]
<b>6/40</b>	RD0604	575	400	431	<b>254</b>	0,45	3,7
<b>6/50</b>	RD0605	575	500	630	<b>372</b>	0,52	4,5
<b>6/60</b>	RD0606	575	600	829	<b>490</b>	0,59	5,2
<b>6/70</b>	RD0607	575	700	1013	<b>599</b>	0,66	6,0
<b>6/80</b>	RD0608	575	800	1196	<b>707</b>	0,73	6,7
<b>6/90</b>	RD0609	575	900	1393	<b>823</b>	0,82	7,6
<b>6/100</b>	RD0610	575	1000	1590	<b>940</b>	0,9	8,3
<b>6/110</b>	RD0611	575	1100	1809	<b>1069</b>	0,95	9,1
<b>6/120</b>	RD0612	575	1200	2029	<b>1199</b>	0,99	9,8
<b>6/140</b>	RD0614	575	1400	2496	<b>1475</b>	1,19	10,7
<b>6/160</b>	RD0616	575	1600	2954	<b>1746</b>	1,31	12,7
<b>6/180</b>	RD0618	575	1800	3304	<b>1952</b>	1,6	13,2
<b>6/200</b>	RD0620	575	2000	3672	<b>2170</b>	2,03	14,6
<b>8/40</b>	RD0804	760	400	647	<b>383</b>	0,66	5,7
<b>8/50</b>	RD0805	760	500	873	<b>517</b>	0,76	6,5
<b>8/60</b>	RD0806	760	600	1100	<b>651</b>	0,86	7,4
<b>8/70</b>	RD0807	760	700	1290	<b>763</b>	0,97	8,3
<b>8/80</b>	RD0808	760	800	1478	<b>874</b>	1,08	9,3
<b>8/90</b>	RD0809	760	900	1751	<b>1036</b>	1,18	10,3
<b>8/100</b>	RD0810	760	1000	2024	<b>1197</b>	1,28	11,3
<b>8/110</b>	RD0811	760	1100	2215	<b>1310</b>	1,39	12,5
<b>8/120</b>	RD0812	760	1200	2406	<b>1423</b>	1,5	13,6
<b>8/140</b>	RD0814	760	1400	3024	<b>1789</b>	1,72	14,9
<b>10/40</b>	RD1004	940	400	771	<b>458</b>	0,78	6,9
<b>10/50</b>	RD1005	940	500	1090	<b>647</b>	0,90	8,1
<b>10/60</b>	RD1006	940	600	1407	<b>836</b>	1,02	9,3
<b>10/70</b>	RD1007	940	700	1692	<b>1005</b>	1,15	10,5
<b>10/80</b>	RD1008	940	800	1974	<b>1173</b>	1,27	11,7
<b>10/90</b>	RD1009	940	900	2316	<b>1375</b>	1,41	13,1
<b>10/100</b>	RD1010	940	1000	2655	<b>1577</b>	1,54	14,4
<b>10/110</b>	RD1011	940	1100	2975	<b>1767</b>	1,64	15,7
<b>10/120</b>	RD1012	940	1200	3295	<b>1957</b>	1,74	17,0
<b>10/140</b>	RD1014	940	1400	4088	<b>2428</b>	2,05	18,4
<b>12/40</b>	RD1204	1120	400	861	<b>513</b>	0,90	7,9
<b>12/50</b>	RD1205	1120	500	1259	<b>750</b>	1,04	9,5
<b>12/60</b>	RD1206	1120	600	1658	<b>988</b>	1,18	11,0
<b>12/70</b>	RD1207	1120	700	2025	<b>1207</b>	1,32	12,5
<b>12/80</b>	RD1208	1120	800	2392	<b>1426</b>	1,46	14,0
<b>12/90</b>	RD1209	1120	900	2786	<b>1660</b>	1,63	15,6
<b>12/100</b>	RD1210	1120	1000	3180	<b>1895</b>	1,80	17,2
<b>12/110</b>	RD1211	1120	1100	3618	<b>2156</b>	1,89	18,7
<b>12/120</b>	RD1212	1120	1200	4057	<b>2418</b>	1,98	20,2
<b>12/140</b>	RD1214	1120	1400	4992	<b>2975</b>	2,38	21,9



# SOLLARIUS

## osłona górna płaska

### Dane techniczne:

Wysokość [mm]: 120-1115

Długość [mm]: 400-2000

Szerokość [mm]: 90

Ciśnienie robocze do [MPa]: 1,5

Temperatura maksymalna do [°C]: 110

Przyłącze [in]: GW 1/2"

Moc [75/65/20 W]: 142-5554

Pojemność wodna [dm<sup>3</sup>]: 0,12-2,38

Waga [kg]: 0,8-23,2

### Rozstaw przyłączy:

**S** – S1 – 45 mm, S2 – 90 mm, S3 – 135 mm, S4 – 270 mm, S5 – 360 mm, S6 – 450 mm, S8 – 630 mm, S10 – 810 mm, S12 – 990 mm

**SD, SDB, SDC, SDCG** – 50 mm

### Materiał:

- miedziane rury
- aluminiowe lamele



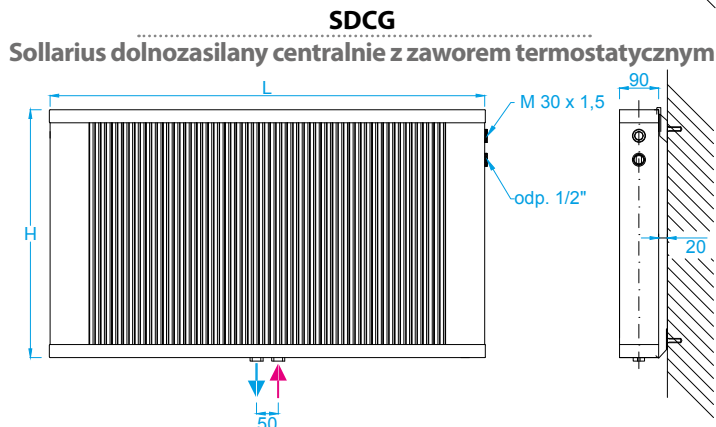
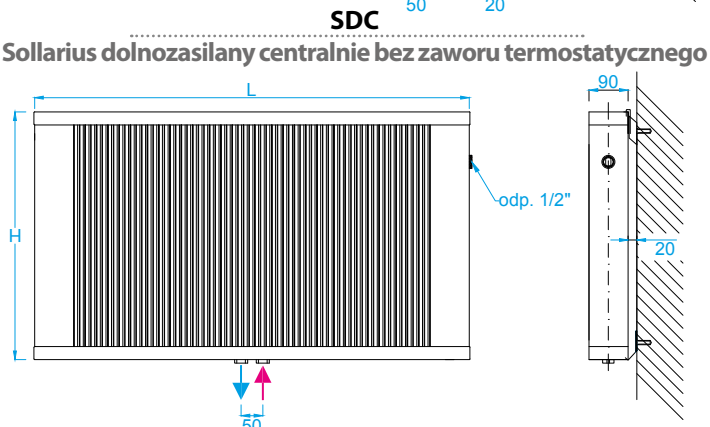
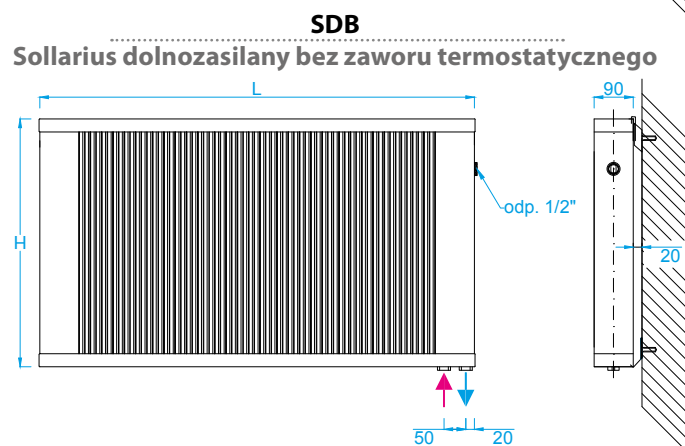
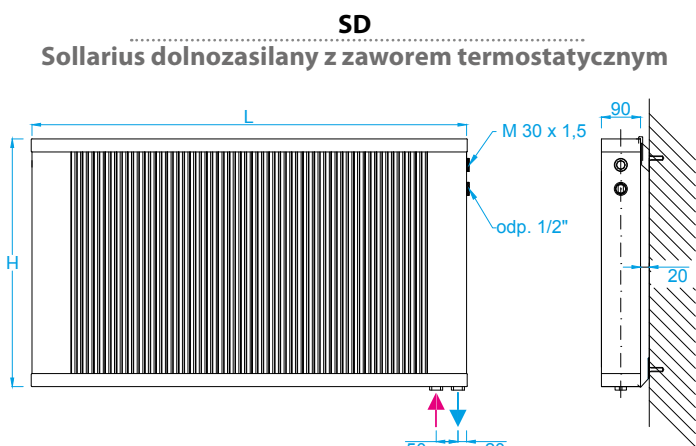
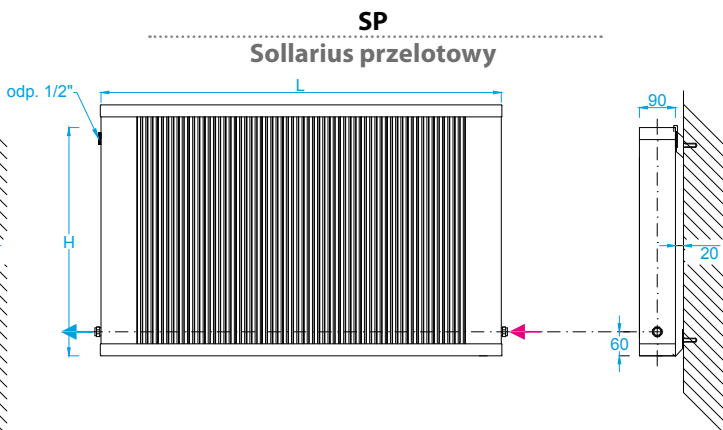
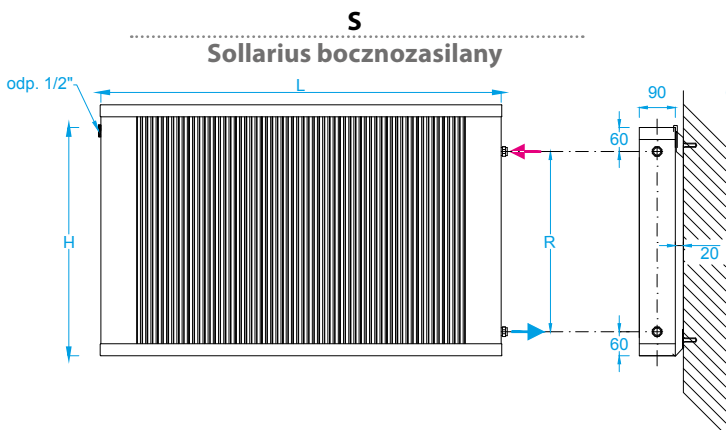
S6/100

### Pokrycie:

- lakier proszkowy – standard RAL 9003 (biały)
- kolory z palety RAL K7 w cenie
- dopłata do wykonań metalicznych i strukturalnych 10%

### Wyposażenie w cenie grzejnika:

- odpowietrznik ręczny 1/2"
- wieszaki ścienne lub stojaki do montażu do podłogi
- komplet uszczelek, śruby, kołki rozporowe
- zawór termostacyjny z nastawą wstępną (SD, SDCG)



# SOLLARIUS

## bocznozasilany

Typ: S	Kod produktu	Wysokość - H [mm]	Długość - L [mm]	Moc [W] 75/65/20	Moc [W] 55/45/20	Pojemność wodna [l]	Waga [kg]
1/40	SB0104	120	400	142	84	0,12	0,8
1/60	SB0106	120	600	248	146	0,17	1,1
1/80	SB0108	120	800	353	208	0,22	1,5
1/100	SB0110	120	1000	492	290	0,28	1,9
1/120	SB0112	120	1200	632	373	0,33	2,3
1/140	SB0114	120	1400	787	464	0,39	2,7
1/160	SB0116	120	1600	942	555	0,44	3,0
1/180	SB0118	120	1800	1103	650	0,49	3,4
1/200	SB0120	120	2000	1264	745	0,54	3,8
2/40	SB0204	210	400	197	116	0,13	1,6
2/50	SB0205	210	500	271	160	0,16	1,9
2/60	SB0206	210	600	344	202	0,18	2,2
2/70	SB0207	210	700	417	245	0,21	2,5
2/80	SB0208	210	800	490	288	0,23	2,8
2/90	SB0209	210	900	587	346	0,26	3,2
2/100	SB0210	210	1000	684	403	0,29	3,6
2/110	SB0211	210	1100	781	460	0,32	4,0
2/120	SB0212	210	1200	878	517	0,34	4,4
2/140	SB0214	210	1400	1093	643	0,4	5,1
2/160	SB0216	210	1600	1308	770	0,45	5,8
2/180	SB0218	210	1800	1532	902	0,5	6,6
2/200	SB0220	210	2000	1756	1034	0,55	7,4
3/40	SB0304	300	400	288	170	0,23	2,2
3/50	SB0305	300	500	392	231	0,27	2,6
3/60	SB0306	300	600	494	291	0,31	2,9
3/70	SB0307	300	700	586	345	0,35	3,3
3/80	SB0308	300	800	678	400	0,39	3,7
3/90	SB0309	300	900	807	475	0,43	4,2
3/100	SB0310	300	1000	935	551	0,47	4,7
3/110	SB0311	300	1100	1039	612	0,51	5,2
3/120	SB0312	300	1200	1144	674	0,55	5,7
3/140	SB0314	300	1400	1432	844	0,63	6,4
3/160	SB0316	300	1600	1689	995	0,71	7,5
3/180	SB0318	300	1800	1948	1148	0,79	8,2
3/200	SB0320	300	2000	2199	1296	0,86	9,0
4/40	SB0404	390	400	379	224	0,33	2,7
4/50	SB0405	390	500	512	302	0,38	3,2
4/60	SB0406	390	600	644	380	0,43	3,6
4/70	SB0407	390	700	755	446	0,49	4,1
4/80	SB0408	390	800	866	511	0,54	4,6
4/90	SB0409	390	900	1026	605	0,59	5,2
4/100	SB0410	390	1000	1185	700	0,64	5,7
4/110	SB0411	390	1100	1297	765	0,7	6,3
4/120	SB0412	390	1200	1479	873	0,75	6,9
4/140	SB0414	390	1400	1771	1045	0,86	7,6
4/160	SB0416	390	1600	2071	1222	0,96	9,2
4/180	SB0418	390	1800	2363	1395	1,07	9,8
4/200	SB0420	390	2000	2642	1559	1,17	10,6
5/40	SB0504	480	400	429	253	0,39	3,2
5/50	SB0505	480	500	607	358	0,45	3,9
5/60	SB0506	480	600	783	462	0,51	4,5
5/70	SB0507	480	700	941	556	0,58	5,1

Typ: S	Kod produktu	Wysokość - H [mm]	Długość - L [mm]	Moc [W] 75/65/20	Moc [W] 55/45/20	Pojemność wodna [l]	Waga [kg]
5/80	SB0508	480	800	1099	<b>649</b>	0,64	5,8
5/90	SB0509	480	900	1288	<b>760</b>	0,71	6,5
5/100	SB0510	480	1000	1477	<b>872</b>	0,77	7,2
5/110	SB0511	480	1100	1655	<b>977</b>	0,83	7,9
5/120	SB0512	480	1200	1833	<b>1082</b>	0,87	8,6
5/140	SB0514	480	1400	2274	<b>1343</b>	1,03	9,4
5/160	SB0516	480	1600	2679	<b>1582</b>	1,14	11,2
5/180	SB0518	480	1800	3020	<b>1783</b>	1,34	11,8
5/200	SB0520	480	2000	3364	<b>1987</b>	1,60	12,9
6/40	SB0604	570	400	479	<b>283</b>	0,45	3,7
6/50	SB0605	570	500	701	<b>414</b>	0,52	4,5
6/60	SB0606	570	600	922	<b>545</b>	0,59	5,3
6/70	SB0607	570	700	1127	<b>666</b>	0,66	6,1
6/80	SB0608	570	800	1331	<b>786</b>	0,73	6,9
6/90	SB0609	570	900	1550	<b>916</b>	0,82	7,8
6/100	SB0610	570	1000	1769	<b>1046</b>	0,9	8,6
6/110	SB0611	570	1100	2013	<b>1189</b>	0,95	9,4
6/120	SB0612	570	1200	2257	<b>1334</b>	0,99	10,2
6/140	SB0614	570	1400	2777	<b>1641</b>	1,19	11,1
6/160	SB0616	570	1600	3287	<b>1942</b>	1,31	13,2
6/180	SB0618	570	1800	3676	<b>2172</b>	1,6	13,8
6/200	SB0620	570	2000	4086	<b>2414</b>	2,03	15,2
8/40	SB0804	755	400	720	<b>426</b>	0,66	5,8
8/50	SB0805	755	500	972	<b>575</b>	0,76	6,7
8/60	SB0806	755	600	1224	<b>724</b>	0,86	7,6
8/70	SB0807	755	700	1435	<b>849</b>	0,97	8,6
8/80	SB0808	755	800	1645	<b>973</b>	1,08	9,6
8/90	SB0809	755	900	1949	<b>1153</b>	1,18	10,7
8/100	SB0810	755	1000	2252	<b>1332</b>	1,28	11,8
8/110	SB0811	755	1100	2465	<b>1458</b>	1,39	13,0
8/120	SB0812	755	1200	2677	<b>1583</b>	1,5	14,2
8/140	SB0814	755	1400	3365	<b>1990</b>	1,72	15,6
10/40	SB1004	935	400	858	<b>510</b>	0,78	7,1
10/50	SB1005	935	500	1212	<b>720</b>	0,90	8,4
10/60	SB1006	935	600	1566	<b>930</b>	1,02	9,6
10/70	SB1007	935	700	1882	<b>1118</b>	1,15	10,9
10/80	SB1008	935	800	2197	<b>1305</b>	1,27	12,2
10/90	SB1009	935	900	2576	<b>1530</b>	1,41	13,6
10/100	SB1010	935	1000	2954	<b>1754</b>	1,54	15,0
10/110	SB1011	935	1100	3310	<b>1966</b>	1,64	16,4
10/120	SB1012	935	1200	3666	<b>2177</b>	1,74	17,8
10/140	SB1014	935	1400	4548	<b>2701</b>	2,05	19,3
12/40	SB1204	1115	400	958	<b>571</b>	0,90	8,2
12/50	SB1205	1115	500	1401	<b>835</b>	1,04	9,8
12/60	SB1206	1115	600	1844	<b>1099</b>	1,18	11,4
12/70	SB1207	1115	700	2253	<b>1343</b>	1,32	13,0
12/80	SB1208	1115	800	2662	<b>1587</b>	1,46	14,6
12/90	SB1209	1115	900	3100	<b>1848</b>	1,63	16,3
12/100	SB1210	1115	1000	3538	<b>2109</b>	1,80	18,0
12/110	SB1211	1115	1100	4026	<b>2399</b>	1,89	19,6
12/120	SB1212	1115	1200	4514	<b>2691</b>	1,98	21,2
12/140	SB1214	1115	1400	5554	<b>3311</b>	2,38	23,0

# SOLLARIUS

## dolnozasilany

Typ: SD	Kod produktu	Wysokość - H [mm]	Długość - L [mm]	Moc [W] 75/65/20	Moc [W] 55/45/20	Pojemność wodna [l]	Waga [kg]
<b>2/40</b>	SD0204	210	400	197	<b>116</b>	0,13	1,8
<b>2/50</b>	SD0205	210	500	271	<b>160</b>	0,16	2,1
<b>2/60</b>	SD0206	210	600	344	<b>202</b>	0,18	2,4
<b>2/70</b>	SD0207	210	700	417	<b>245</b>	0,21	2,7
<b>2/80</b>	SD0208	210	800	490	<b>288</b>	0,23	3,0
<b>2/90</b>	SD0209	210	900	587	<b>346</b>	0,26	3,4
<b>2/100</b>	SD0210	210	1000	684	<b>403</b>	0,29	3,8
<b>2/110</b>	SD0211	210	1100	781	<b>460</b>	0,32	4,2
<b>2/120</b>	SD0212	210	1200	878	<b>517</b>	0,34	4,6
<b>2/140</b>	SD0214	210	1400	1093	<b>643</b>	0,4	5,3
<b>2/160</b>	SD0216	210	1600	1308	<b>770</b>	0,45	6,0
<b>2/180</b>	SD0218	210	1800	1532	<b>902</b>	0,5	6,8
<b>2/200</b>	SD0220	210	2000	1756	<b>1034</b>	0,55	7,6
<b>3/40</b>	SD0304	300	400	288	<b>170</b>	0,23	2,4
<b>3/50</b>	SD0305	300	500	392	<b>231</b>	0,27	2,8
<b>3/60</b>	SD0306	300	600	494	<b>291</b>	0,31	3,1
<b>3/70</b>	SD0307	300	700	586	<b>345</b>	0,35	3,5
<b>3/80</b>	SD0308	300	800	678	<b>400</b>	0,39	3,9
<b>3/90</b>	SD0309	300	900	807	<b>475</b>	0,43	4,4
<b>3/100</b>	SD0310	300	1000	935	<b>551</b>	0,47	4,9
<b>3/110</b>	SD0311	300	1100	1039	<b>612</b>	0,51	5,4
<b>3/120</b>	SD0312	300	1200	1144	<b>674</b>	0,55	5,9
<b>3/140</b>	SD0314	300	1400	1432	<b>844</b>	0,63	6,6
<b>3/160</b>	SD0316	300	1600	1689	<b>995</b>	0,71	7,7
<b>3/180</b>	SD0318	300	1800	1948	<b>1148</b>	0,79	8,4
<b>3/200</b>	SD0320	300	2000	2199	<b>1296</b>	0,86	9,2
<b>4/40</b>	SD0404	390	400	379	<b>224</b>	0,33	2,9
<b>4/50</b>	SD0405	390	500	512	<b>302</b>	0,38	3,4
<b>4/60</b>	SD0406	390	600	644	<b>380</b>	0,43	3,8
<b>4/70</b>	SD0407	390	700	755	<b>446</b>	0,49	4,3
<b>4/80</b>	SD0408	390	800	866	<b>511</b>	0,54	4,8
<b>4/90</b>	SD0409	390	900	1026	<b>605</b>	0,59	5,4
<b>4/100</b>	SD0410	390	1000	1185	<b>700</b>	0,64	5,9
<b>4/110</b>	SD0411	390	1100	1297	<b>765</b>	0,7	6,5
<b>4/120</b>	SD0412	390	1200	1479	<b>873</b>	0,75	7,1
<b>4/140</b>	SD0414	390	1400	1771	<b>1045</b>	0,86	7,8
<b>4/160</b>	SD0416	390	1600	2071	<b>1222</b>	0,96	9,4
<b>4/180</b>	SD0418	390	1800	2363	<b>1395</b>	1,07	10,0
<b>4/200</b>	SD0420	390	2000	2642	<b>1559</b>	1,17	10,8
<b>5/40</b>	SD0504	480	400	429	<b>253</b>	0,39	3,4
<b>5/50</b>	SD0505	480	500	607	<b>358</b>	0,45	4,1
<b>5/60</b>	SD0506	480	600	783	<b>462</b>	0,51	4,7
<b>5/70</b>	SD0507	480	700	941	<b>556</b>	0,58	5,3
<b>5/80</b>	SD0508	480	800	1099	<b>649</b>	0,64	6,0
<b>5/90</b>	SD0509	480	900	1288	<b>760</b>	0,71	6,7
<b>5/100</b>	SD0510	480	1000	1477	<b>872</b>	0,77	7,4
<b>5/110</b>	SD0511	480	1100	1655	<b>977</b>	0,83	8,1
<b>5/120</b>	SD0512	480	1200	1833	<b>1082</b>	0,87	8,8
<b>5/140</b>	SD0514	480	1400	2274	<b>1343</b>	1,03	9,6
<b>5/160</b>	SD0516	480	1600	2679	<b>1582</b>	1,14	11,4

Typ: SD	Kod produktu	Wysokość - H [mm]	Długość - L [mm]	Moc [W] 75/65/20	Moc [W] 55/45/20	Pojemność wodna [l]	Waga [kg]
<b>5/180</b>	SD0518	480	180	3020	<b>1783</b>	1,34	12,0
<b>5/200</b>	SD0520	480	200	3364	<b>1987</b>	1,60	13,2
<b>6/40</b>	SD0604	570	40	479	<b>283</b>	0,45	3,9
<b>6/50</b>	SD0605	570	50	701	<b>414</b>	0,52	4,7
<b>6/60</b>	SD0606	570	60	922	<b>545</b>	0,59	5,5
<b>6/70</b>	SD0607	570	70	1127	<b>666</b>	0,66	6,3
<b>6/80</b>	SD0608	570	80	1331	<b>786</b>	0,73	7,1
<b>6/90</b>	SD0609	570	90	1550	<b>916</b>	0,82	8,0
<b>6/100</b>	SD0610	570	100	1769	<b>1046</b>	0,9	8,8
<b>6/110</b>	SD0611	570	110	2013	<b>1189</b>	0,95	9,6
<b>6/120</b>	SD0612	570	120	2257	<b>1334</b>	0,99	10,4
<b>6/140</b>	SD0614	570	140	2777	<b>1641</b>	1,19	11,3
<b>6/160</b>	SD0616	570	160	3287	<b>1942</b>	1,31	13,4
<b>6/180</b>	SD0618	570	180	3676	<b>2172</b>	1,6	14,0
<b>6/200</b>	SD0620	570	200	4086	<b>2414</b>	2,03	15,5
<b>8/40</b>	SD0804	755	40	720	<b>426</b>	0,66	6,0
<b>8/50</b>	SD0805	755	50	972	<b>575</b>	0,76	6,9
<b>8/60</b>	SD0806	755	60	1224	<b>724</b>	0,86	7,8
<b>8/70</b>	SD0807	755	70	1435	<b>849</b>	0,97	8,8
<b>8/80</b>	SD0808	755	80	1645	<b>973</b>	1,08	9,8
<b>8/90</b>	SD0809	755	90	1949	<b>1153</b>	1,18	10,9
<b>8/100</b>	SD0810	755	100	2252	<b>1332</b>	1,28	12,0
<b>8/110</b>	SD0811	755	110	2465	<b>1458</b>	1,39	13,2
<b>8/120</b>	SD0812	755	120	2677	<b>1583</b>	1,5	14,4
<b>8/140</b>	SD0814	755	140	3365	<b>1990</b>	1,72	15,8
<b>10/40</b>	SD1004	935	40	858	<b>510</b>	0,78	7,3
<b>10/50</b>	SD1005	935	50	1212	<b>720</b>	0,90	8,6
<b>10/60</b>	SD1006	935	60	1566	<b>930</b>	1,02	9,8
<b>10/70</b>	SD1007	935	70	1882	<b>1118</b>	1,15	11,1
<b>10/80</b>	SD1008	935	80	2197	<b>1305</b>	1,27	12,4
<b>10/90</b>	SD1009	935	90	2576	<b>1530</b>	1,41	14,0
<b>10/100</b>	SD1010	935	100	2954	<b>1754</b>	1,54	15,2
<b>10/110</b>	SD1011	935	110	3310	<b>1966</b>	1,64	16,6
<b>10/120</b>	SD1012	935	120	3666	<b>2177</b>	1,74	18,0
<b>10/140</b>	SD1014	935	140	4548	<b>2701</b>	2,05	19,6
<b>12/40</b>	SD1204	1115	40	958	<b>571</b>	0,90	8,4
<b>12/50</b>	SD1205	1115	50	1401	<b>835</b>	1,04	10,0
<b>12/60</b>	SD1206	1115	60	1844	<b>1099</b>	1,18	11,6
<b>12/70</b>	SD1207	1115	70	2253	<b>1343</b>	1,32	13,2
<b>12/80</b>	SD1208	1115	80	2662	<b>1587</b>	1,46	14,8
<b>12/90</b>	SD1209	1115	90	3100	<b>1848</b>	1,63	16,5
<b>12/100</b>	SD1210	1115	100	3538	<b>2109</b>	1,80	18,2
<b>12/110</b>	SD1211	1115	110	4026	<b>2399</b>	1,89	19,8
<b>12/120</b>	SD1212	1115	120	4514	<b>2691</b>	1,98	21,4
<b>12/140</b>	SD1214	1115	140	5554	<b>3311</b>	2,38	23,2

# DUBEL

## podwójna grubość

### Dane techniczne:

Wysokość [mm]: 120-570

Długość [mm]: 400-1400 (dla wys. 120 i 210 do 2000)

Szerokość [mm]: 180

Ciśnienie robocze do [MPa]: 1,5

Temperatura maksymalna do [°C]: 110

Przyłącze [in]: GW 1/2"

Moc [75/65/20 W]: 256-4999

Pojemność wodna [dm<sup>3</sup>]: 0,24-2,38

Waga [kg]: 1,6-22,6

### Rozstaw przyłączy:

**DS** – DS1 – 45 mm, DS2 – 90 mm, DS3 – 135 mm, DS4 – 270 mm,

DS5 – 360 mm, DS6 – 450 mm

**DSD** – 50 mm

### Materiał:

- miedziane rury
- aluminiowe lamele



DS6/120

### Pokrycie:

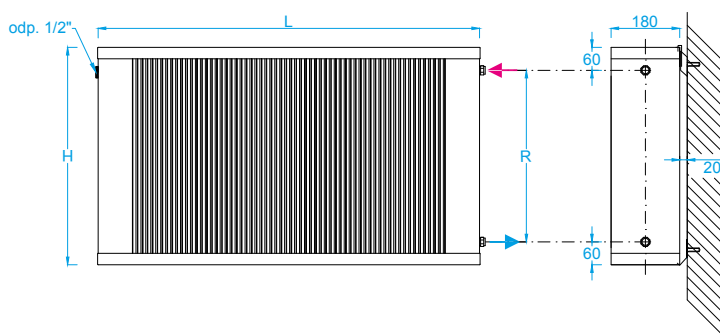
- lakier proszkowy – standard RAL 9003 (biały)
- kolory z palety RAL K7 w cenie
- dopłata do wykonań metalicznych i strukturalnych 10%

### Wyposażenie w cenie grzejnika:

- odpowietrznik ręczny 1/2"
- wieszaki ścienne lub stojaki do montażu do podłogi
- komplet uszczelek, śruby, kołki rozporowe
- zawór termostatyczny z nastawą wstępną (DSD)

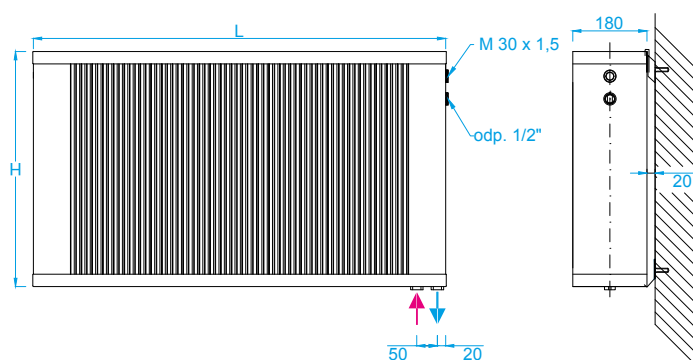
## DS

### Dubel bocznozasilany



## DSD

### Dubel dolnozasilany z zaworem termostatycznym



## DUBEL bocznoszasilany

Typ: DS	Kod produktu	Wysokość - H [mm]	Długość - L [mm]	Moc [W] 75/65/20	Moc [W] 55/45/20	Pojemność wodna [l]	Waga [kg]
<b>1/40</b>	DS0104	120	400	256	<b>151</b>	0,24	1,6
<b>1/60</b>	DS0106	120	600	446	<b>265</b>	0,34	2,2
<b>1/80</b>	DS0108	120	800	635	<b>376</b>	0,44	3,0
<b>1/100</b>	DS0110	120	1000	886	<b>526</b>	0,56	3,8
<b>1/120</b>	DS0112	120	1200	1138	<b>673</b>	0,66	4,6
<b>1/140</b>	DS0114	120	1400	1417	<b>841</b>	0,78	5,4
<b>1/160</b>	DS0116	120	1600	1696	<b>1004</b>	0,88	6,0
<b>1/180</b>	DS0118	120	1800	1985	<b>1177</b>	0,98	6,8
<b>1/200</b>	DS0120	120	2000	2275	<b>1350</b>	1,08	7,6
<b>2/40</b>	DS0204	210	400	355	<b>211</b>	0,26	3,2
<b>2/60</b>	DS0206	210	600	619	<b>367</b>	0,36	4,4
<b>2/80</b>	DS0208	210	800	882	<b>522</b>	0,46	5,6
<b>2/100</b>	DS0210	210	1000	1231	<b>729</b>	0,58	7,2
<b>2/120</b>	DS0212	210	1200	1580	<b>936</b>	0,68	8,8
<b>2/140</b>	DS0214	210	1400	1967	<b>1166</b>	0,80	10,2
<b>2/160</b>	DS0216	210	1600	2354	<b>1395</b>	0,90	11,6
<b>2/180</b>	DS0218	210	1800	2758	<b>1634</b>	1,00	13,2
<b>2/200</b>	DS0220	210	2000	3161	<b>1874</b>	1,10	14,8
<b>3/40</b>	DS0304	300	400	518	<b>311</b>	0,46	4,4
<b>3/60</b>	DS0306	300	600	889	<b>535</b>	0,62	5,8
<b>3/80</b>	DS0308	300	800	1220	<b>733</b>	0,78	7,4
<b>3/100</b>	DS0310	300	1000	1683	<b>1010</b>	0,94	9,4
<b>3/120</b>	DS0312	300	1200	2059	<b>1138</b>	1,10	11,4
<b>3/140</b>	DS0314	300	1400	2578	<b>1548</b>	1,26	12,8
<b>4/40</b>	DS0404	390	400	682	<b>412</b>	0,66	5,4
<b>4/60</b>	DS0406	390	600	1159	<b>702</b>	0,86	7,2
<b>4/80</b>	DS0408	390	800	1559	<b>943</b>	1,08	9,2
<b>4/100</b>	DS0410	390	1000	2133	<b>1291</b>	1,28	11,4
<b>4/120</b>	DS0412	390	1200	2536	<b>1337</b>	1,50	13,8
<b>4/140</b>	DS0414	390	1400	3188	<b>1930</b>	1,72	15,2
<b>5/40</b>	DS0504	480	400	772	<b>464</b>	0,78	6,4
<b>5/60</b>	DS0506	480	600	1409	<b>850</b>	1,02	9,0
<b>5/80</b>	DS0508	480	800	1978	<b>1190</b>	1,28	11,6
<b>5/100</b>	DS0510	480	1000	2659	<b>1600</b>	1,54	14,4
<b>5/120</b>	DS0512	480	1200	3299	<b>1886</b>	1,74	17,2
<b>5/140</b>	DS0514	480	1400	4093	<b>2462</b>	2,06	18,8
<b>6/40</b>	DS0604	570	400	862	<b>517</b>	0,90	7,4
<b>6/60</b>	DS0606	570	600	1660	<b>995</b>	1,18	10,6
<b>6/80</b>	DS0608	570	800	2396	<b>1436</b>	1,46	13,8
<b>6/100</b>	DS0610	570	1000	3184	<b>1908</b>	1,80	17,2
<b>6/120</b>	DS0612	570	1200	4063	<b>2435</b>	1,98	20,4
<b>6/140</b>	DS0614	570	1400	4999	<b>2995</b>	2,38	22,2

## DUBEL dolnozasilany

Typ: DSD	Kod produktu	Wysokość - H [mm]	Długość - L [mm]	Moc [W] 75/65/20	Moc [W] 55/45/20	Pojemność wodna [l]	Waga [kg]
<b>2/40</b>	DSD0204	210	400	355	<b>211</b>	0,26	3,6
<b>2/60</b>	DSD0206	210	600	619	<b>367</b>	0,36	4,8
<b>2/80</b>	DSD0208	210	800	882	<b>522</b>	0,46	6,0
<b>2/100</b>	DSD0210	210	1000	1231	<b>729</b>	0,58	7,6
<b>2/120</b>	DSD0212	210	1200	1580	<b>936</b>	0,68	9,2
<b>2/140</b>	DSD0214	210	1400	1967	<b>1166</b>	0,80	10,6
<b>2/160</b>	DSD0216	210	1600	2354	<b>1395</b>	0,90	12,0
<b>2/180</b>	DSD0218	210	1800	2758	<b>1634</b>	1,00	13,6
<b>2/200</b>	DSD0220	210	2000	3161	<b>1874</b>	1,10	15,2
<b>3/40</b>	DSD0304	300	400	518	<b>311</b>	0,46	4,8
<b>3/60</b>	DSD0306	300	600	889	<b>535</b>	0,62	6,2
<b>3/80</b>	DSD0308	300	800	1220	<b>733</b>	0,78	7,8
<b>3/100</b>	DSD0310	300	1000	1683	<b>1010</b>	0,94	9,8
<b>3/120</b>	DSD0312	300	1200	2059	<b>1138</b>	1,10	11,8
<b>3/140</b>	DSD0314	300	1400	2578	<b>1548</b>	1,26	13,2
<b>4/40</b>	DSD0404	390	400	682	<b>412</b>	0,66	5,8
<b>4/60</b>	DSD0406	390	600	1159	<b>702</b>	0,86	7,6
<b>4/80</b>	DSD0408	390	800	1559	<b>943</b>	1,08	9,6
<b>4/100</b>	DSD0410	390	1000	2133	<b>1291</b>	1,28	11,8
<b>4/120</b>	DSD0412	390	1200	2536	<b>1337</b>	1,50	14,2
<b>4/140</b>	DSD0414	390	1400	3188	<b>1930</b>	1,72	15,6
<b>5/40</b>	DSD0504	480	400	772	<b>464</b>	0,78	6,8
<b>5/60</b>	DSD0506	480	600	1409	<b>850</b>	1,02	9,4
<b>5/80</b>	DSD0508	480	800	1978	<b>1190</b>	1,28	12,0
<b>5/100</b>	DSD0510	480	1000	2659	<b>1600</b>	1,54	14,8
<b>5/120</b>	DSD0512	480	1200	3299	<b>1886</b>	1,74	17,6
<b>5/140</b>	DSD0514	480	1400	4093	<b>2462</b>	2,06	19,2
<b>6/40</b>	DSD0604	570	400	862	<b>517</b>	0,90	7,8
<b>6/60</b>	DSD0606	570	600	1660	<b>995</b>	1,18	11,0
<b>6/80</b>	DSD0608	570	800	2396	<b>1436</b>	1,46	14,2
<b>6/100</b>	DSD0610	570	1000	3184	<b>1908</b>	1,80	17,6
<b>6/120</b>	DSD0612	570	1200	4063	<b>2435</b>	1,98	20,8
<b>6/140</b>	DSD0614	570	1400	4999	<b>2995</b>	2,38	22,6



# DECOR

## płaski panel frontowy, model wąski, wysoki

### Dane techniczne:

Wysokość [mm]: 1400-2000

Długość [mm]: 400-800

Szerokość [mm]: 90

Ciśnienie robocze do [MPa]: 1,5

Temperatura maksymalna do [°C]: 110

Przyłącze [in]: GW 1/2"

Moc [75/65/20 W]: 777-2324

Pojemność wodna [dm<sup>3</sup>]: 1,15-2,42

Waga [kg]: 9,66-22,40

### Rozstaw przyłączy:

**DEC** – 50 mm

### Materiał:

- miedziane rury
- aluminiowe lamele

### Pokrycie:

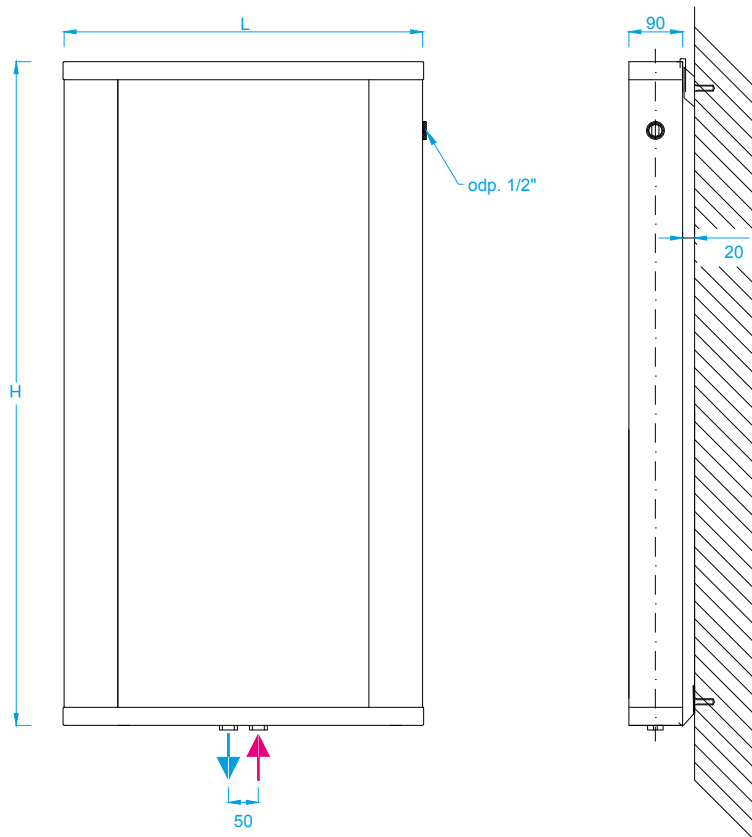
- lakier proszkowy – standard RAL 9003 (biały)
- kolory z palety RAL K7 w cenie
- dopłata do wykonań metalicznych i strukturalnych 10%

### Wyposażenie w cenie grzejnika:

- odpowietrznik ręczny 1/2"
- wieszaki ścienne lub stojaki do montażu do podłogi
- komplet uszczelek, śruby, kołki rozporowe



### DEC Decor dolnozasilany centralnie



## DECOR dolnozasilany centralnie

Typ: DEC	Kod produktu	Wysokość - H [mm]	Długość - L [mm]	Moc [W] 75/65/20	Moc [W] 55/45/20	Pojemność wodna [l]	Waga [kg]
<b>14/040</b>	DEC1404	1400	400	777	<b>406</b>	1,15	9,66
<b>14/050</b>	DEC1405	1400	500	998	<b>522</b>	1,32	11,54
<b>14/060</b>	DEC1406	1400	600	1218	<b>637</b>	1,47	13,15
<b>14/070</b>	DEC1407	1400	700	1439	<b>753</b>	1,67	14,75
<b>14/080</b>	DEC1408	1400	800	1659	<b>868</b>	1,84	16,44
<b>16/040</b>	DEC1604	1600	400	882	<b>461</b>	1,23	10,49
<b>16/050</b>	DEC1605	1600	500	1134	<b>593</b>	1,41	12,16
<b>16/060</b>	DEC1606	1600	600	1376	<b>719</b>	1,56	14,36
<b>16/070</b>	DEC1607	1600	700	1628	<b>851</b>	1,76	16,26
<b>16/080</b>	DEC1608	1600	800	1869	<b>977</b>	1,94	18,24
<b>18/040</b>	DEC1804	1800	400	988	<b>516</b>	1,42	12,30
<b>18/050</b>	DEC1805	1800	500	1267	<b>662</b>	1,62	14,36
<b>18/060</b>	DEC1806	1800	600	1547	<b>807</b>	1,79	16,23
<b>18/070</b>	DEC1807	1800	700	1827	<b>954</b>	1,02	18,19
<b>18/080</b>	DEC1808	1800	800	2105	<b>1099</b>	2,22	20,44
<b>20/040</b>	DEC2004	2000	400	1074	<b>561</b>	1,54	13,07
<b>20/050</b>	DEC2005	2000	500	1387	<b>725</b>	1,76	15,53
<b>20/060</b>	DEC2006	2000	600	1699	<b>887</b>	1,95	17,70
<b>20/070</b>	DEC2007	2000	700	2011	<b>1050</b>	2,20	19,94
<b>20/080</b>	DEC2008	2000	800	2324	<b>1214</b>	2,42	22,40

## DODATKOWE WARIANTY WYKONANIA GRZEJNIKÓW

GRZEJNIK – TYP	CECHY CHARAKTERYSTYCZNE	CENA
<b>E-VENT</b> (REGULLUS/SOLLARIUS)	Grzejnik przystosowany do montażu wentylatora/ów	Cena katalogowa grzejnika + cena wentylatora/ów
<b>PLAN</b> (REGULLUS/SOLLARIUS)	Grzejnik o płaskich, gładkich ścianach	Cena katalogowa grzejnika
<b>WYKONANIE BASENOWE</b> (REGULLUS/SOLLARIUS)	Grzejnik pokryty wysoko wytrzymałym proszkowym lakierem epoksydowym	Cena katalogowa grzejnika
<b>WYKONANIE KOLOROWE</b> (REGULLUS/SOLLARIUS)	Grzejnik w kolorach z palety RAL K7 (z wyjątkiem barw metalicznych)	Cena katalogowa grzejnika
<b>WYKONANIE METALICZNE I STRUKTURALNE</b> (REGULLUS/SOLLARIUS)	Grzejnik w kolorach metalicznych oraz w wykonaniu strukturalnym – paleta RAL K7 oraz paleta TIGER – efekty metaliczne	+10% do ceny katalogowej grzejnika
<b>METALLIC</b> (REGULLUS/SOLLARIUS)	Grzejnik polerowany (elementy zewnętrzne, aluminiowe) – pokryty farbą bezbarwną	+10% do ceny katalogowej grzejnika
<b>SOLLARIUS S-CORNER</b>	Grzejniki narożne - połączone pod kątem prostym	Suma cen katalogowych grzejników
<b>RDB/SDB</b> (REGULLUS/SOLLARIUS)	Grzejnik dolnozasilany bez zaworu termostaticznego	Cena katalogowa grzejnika bocznozasilanego
<b>RDCG/SDCG</b> (REGULLUS/SOLLARIUS)	Grzejnik dolnozasilany centralnie z wbudowanym zaworem termostaticznym	+60 złotych do ceny grzejnika dolnozasilanego
<b>RDC/SDC</b> (REGULLUS/SOLLARIUS)	Grzejnik dolnozasilany centralnie – blok przyłączeniowy w osi grzejnika, przyłącze nieruchome	Cena katalogowa grzejnika dolnozasilanego
<b>RP/SP</b> (REGULLUS/SOLLARIUS)	Grzejnik z przyłączem przelotowym: zasilające – dół/bok jedna strona, powrotne dół/bok strona przeciwna	Cena katalogowa grzejnika bocznozasilanego

## AKCESORIA W CENIE



Jeden wieszak (zawieszanie) do montażu grzejnika na ścianie składa się z trzech elementów. Do każdego grzejnika dołączone są 2 sztuki wieszaków. W komplecie znajdują się również kołki rozporowe (4 szt.) oraz uszczelki (2 szt.). Po zamontowaniu odległość grzejnika od ściany wynosi 2 cm.

Kod produktu: **GA001**



Stojak do montażu grzejnika do posadzki. Komplet zawiera 2 sztuki. W komplecie znajdują się kołki rozporowe (4 szt.) oraz uszczelki (2 szt.). Stojaki dostępne są w kilku rozmiarach – zależnie od typu grzejnika – rys. s. 22 (opis montażu).

Kod produktu: **GA002**



Odpowietrznik 1/2'' do grzejników ściennych

Kod produktu: **ODP12CZ**



Zawór termostaticzny prosty (wkładka) SFP-10-1N. Montowany fabrycznie w grzejnikach typu: RD, SD, RDC(G) i SDC(G)

Kod produktu: **VAZTP10**

## ARMATURA REGULACYJNA ZA DOPŁATĄ



Zawór termostaticzny prosty SFP-15-1N z nastawą, 1/2'' M30 x 1,5

Kod produktu: **VAZTP15ZN**



Zawór termostaticzny kątowy SFP-15-1N z nastawą, 1/2'' M30 x 1,5

Kod produktu: **VAZTK15ZN**



Zawór odcinający prosty FP-DN-15, 1/2''

Kod produktu: **VAZOFPDN15**



Zawór odcinający kątowy FK-DN-15, 1/2''

Kod produktu: **VAZOFKDN15**



Zawór odcinający dwururowy prosty 3/4x3/4

Kod produktu: **VAZODP**



Zawór odcinający dwururowy kątowy 3/4x3/4

Kod produktu: **VAZODK**



Głowica termostatyczna REGULUS GS. 02-biała, cieczowa z nakrętką mocującą M30 x 1,5, wymiar zamknięcia: 11,5 mm, skok zamknięcia do 2,5 mm.

Kod produktu: **VAGS02BI**



Głowica termostatyczna REGULUS GS.02-satyna, cieczowa z nakrętką mocującą M30 x 1,5, wymiar zamknięcia: 11,5 mm, skok zamknięcia do 2,5 mm.

Kod produktu: **VAGS02SA**



Głowica termostatyczna REGULUS GS. 02-złota, cieczowa z nakrętką mocującą M30 x 1,5, wymiar zamknięcia: 11,5 mm, skok zamknięcia do 2,5 mm.

Kod produktu: **VAGS02ZL**



Zestaw „Twins” kątowy lewy – biały z głowicą firmową. Rozstaw króćców przyłączeniowych: 50 mm.

Kod produktu: **VATWBI**



Zestaw „Twins” kątowy lewy – satyna z głowicą firmową. Rozstaw króćców przyłączeniowych: 50 mm.

Kod produktu: **VATWSA**



Zestaw „Twins” kątowy lewy – złoty z głowicą firmową. Rozstaw króćców przyłączeniowych: 50 mm.

Kod produktu: **VATWZL**



Wentylator jednomodułowy – do grzejnika o dł. 60 cm, typu E-VENT

Kod produktu: **EVAFW01**



Wentylator dwumodułowy – do grzejnika o dł. 100 cm, typu E-VENT

Kod produktu: **EVAFW02**



Dwa wentylatory: jedno- + dwumodułowy – do grzejnika o dł. 140 cm, typu E-VENT

Kod produktu: **EVAFW03**



Dwa wentylatory dwumodułowe – do grzejnika o dł. 180 cm, typu E-VENT

Kod produktu: **EVAFW04**



RT200 elektroniczny regulator temperatury.

Kod produktu: **SA006**



AT10F przylgowy regulator temperatury z czujnikiem zewnętrznym.

Kod produktu: **SA020**



Sterownik ROGK – T – 03/230. Wymiary puszk: szer. 88 mm, dł. 147 mm, wys. 57 mm

Kod produktu: **ROGK03230**



T30NC 230V. Siłownik termoelektryczny M30x1,5 (bezprądowo zamknięty).

Kod produktu: **SA004**



FC600. Termostat klimakonwektorowy, 3 biegowy.

Kod produktu: **SA002**

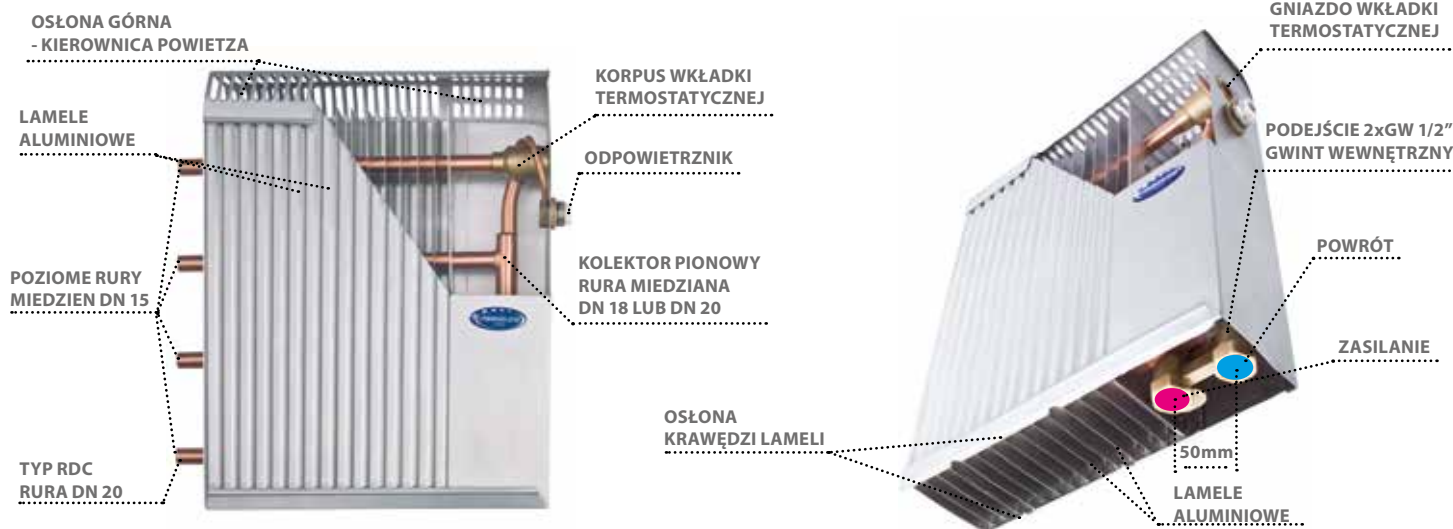
# VADEMECUM WYKONAWCY

## TECHNOLOGIA

Grzejniki zbudowane są z dwóch układów: układu wodnego i układu oddawania ciepła. Układ wodny stanowi wymiennik miedziany – pakiet równomiernie rozmieszczonych, poziomych, miedzianych rur grzejnych (DN15) spiętych na końcach miedzianymi kolektorami zbiorczymi (DN18 lub DN20). Spojenie rur grzejnych z kolektorami wykonane jest poprzez lutowanie (lut twardy). Układ oddawania ciepła to ściśle zespolone z poziomymi rurami

miedzianymi pionowe lamelki z blachy aluminiowej. Stanowią one gęste ożebrowanie rur, tworząc liczne kanały konwekcyjne oraz pofalowaną powierzchnię ścian grzejnika. Lamelki odbierają ciepło z powierzchni rur miedzianych. Elementy obudowy wykonane są także z aluminium. Połączenie miedzi z aluminium jest połączeniem suchym, dlatego nie zachodzi zjawisko korozji elektrochemicznej. Woda instalacyjna przepływająca przez grzejnik ma kontakt wyłącznie z miedzią.

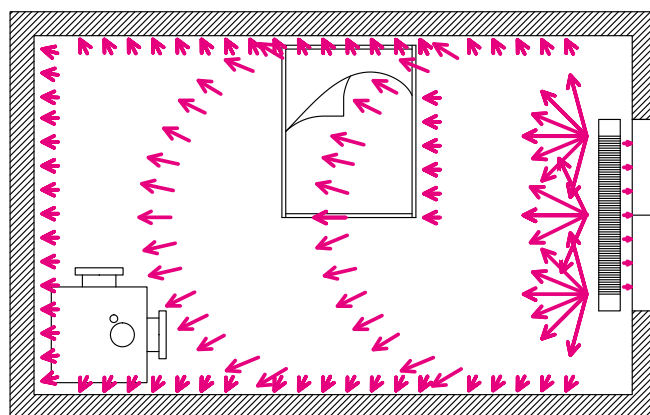
## GRZEJNIK REGULUS - dolnozasilany



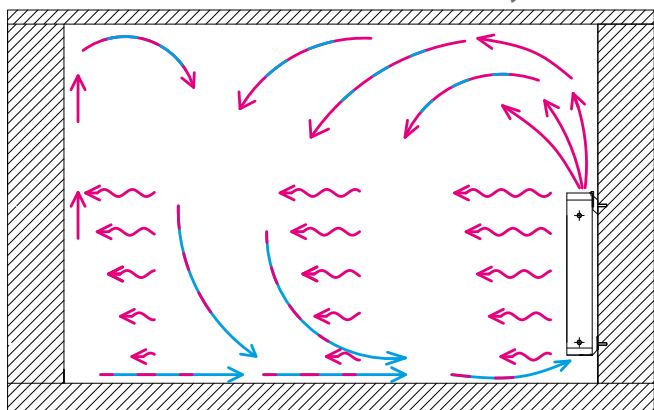
## SPOSÓB DZIAŁANIA

Nagrzewanie pomieszczenia odbywa się w sposób mieszany: poprzez intensywne, szerokokątne promieniowanie ciepłe z przedniej pofalowanej powierzchni grzejnika oraz w drodze konwekcji – powietrze zasysane od dołu przez liczne kominy konwekcyjne grzejnika, przepływając przez jego wnętrze, po zetknięciu się powierzchnią rur i lamelk ogrzewa się, po czym wypływa góra poprzez perforowaną obudowę górną. Ten sposób emisji ciepła powoduje równomierne ogrzanie powietrza w całym pomieszczeniu.

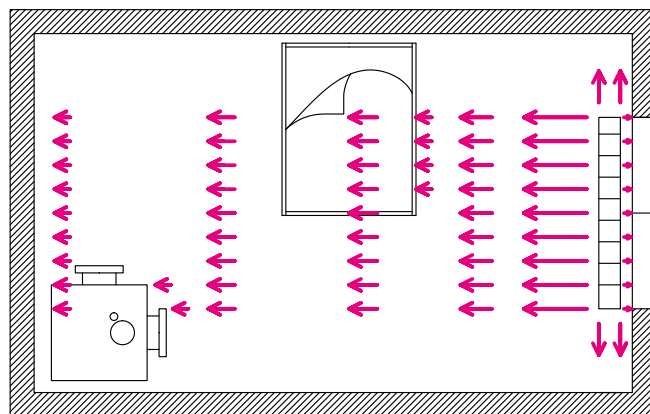
## ILUSTRACJA SPOSOBU ODDAWANIA CIEPŁA PRZEZ GRZEJNIK REGULUS®-system. PROMIENIOWANIE WIELOKIERUNKOWE



## SPOSÓB EMISJI CIEPŁA PRZEZ GRZEJNIK REGULUS-system



## ILUSTRACJA SPOSOBU ODDAWANIA CIEPŁA PRZEZ GRZEJNIK ALUMINIOWY, ŻEBERKOWY. PROMIENIOWANIE PROSTOPADŁE



## ZASTOSOWANIE

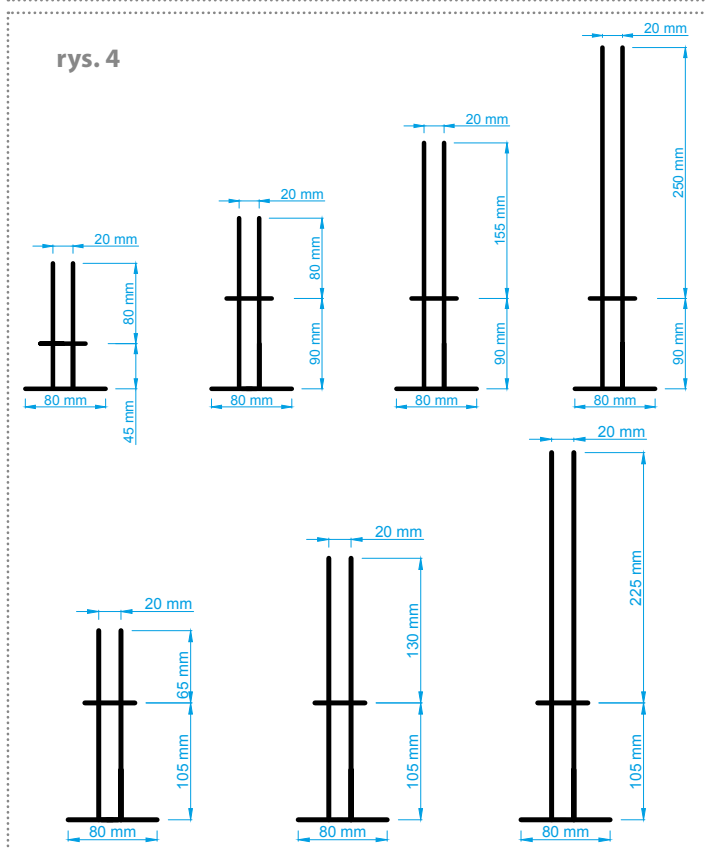
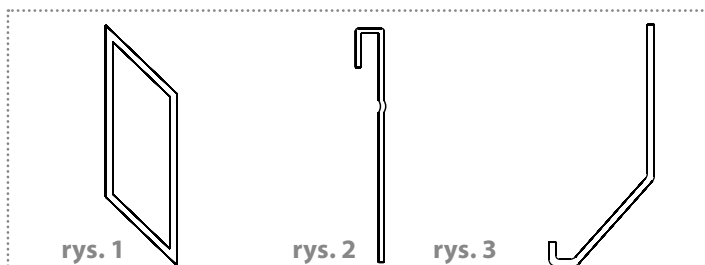
Grzejniki ścienne REGULUS®-system można stosować w instalacji każdego typu – z miedzi, plastiku czy tradycyjnej stalowej. Współpracują z kotłami elektrycznymi, gazowymi, olejowymi i stałopaliwowymi. Mogą być podłączone do parowej sieci ciepłowniczej. Doskonale współdziałają z kotłami kondensacyjnymi oraz w instalacjach obsługiwanych przez pompy ciepła. Można je napełniać płynem niezamarzającym (ważne dla domków letniskowych używanych okresowo).

PROMIENIOWANIE CIEPŁE NIE OGRZEWĄ POWIETRZA LECZ PRZEDMIOT NA KTÓRY PADA. NAGRZANA W TEN SPOSÓB POWIERZCHNIA OGRZEWĄ POWIETRZE - ZJAWISKO TO NAZYWAMY KONWEKCJĄ WTRÓRNĄ

# OPIS MONTAŻU

## AKCESORIA DOŁĄCZONE DO GRZEJNIKA:

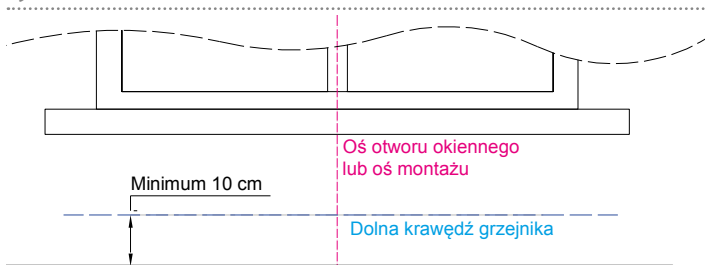
- odpowietrznik ręczny 1/2" + oring uszczelniający – 1 szt.
- uniwersalne zawiesie górne grzejnika (rys. 1) – 2 szt.
- suwak zawiesia górnego (rys. 2) – 2 szt.
- uniwersalne zawiesie dolne grzejnika (rys. 3) – 2 szt.
- opcjonalnie zamiast wieszaków (zawiesi) stojaki do montażu do podłogi (typy stojaków rys. 4) – 2 szt.
- koszulka kąta rozporowego Ø 8 x 35 – 4 szt.
- wkręt Ø 5 x 45 – 4 szt.
- uszczelki fibrowe przyłącza grzejnika 1/2" – 2 szt.



## MONTAŻ GRZEJNIKA NA ŚCIANIE

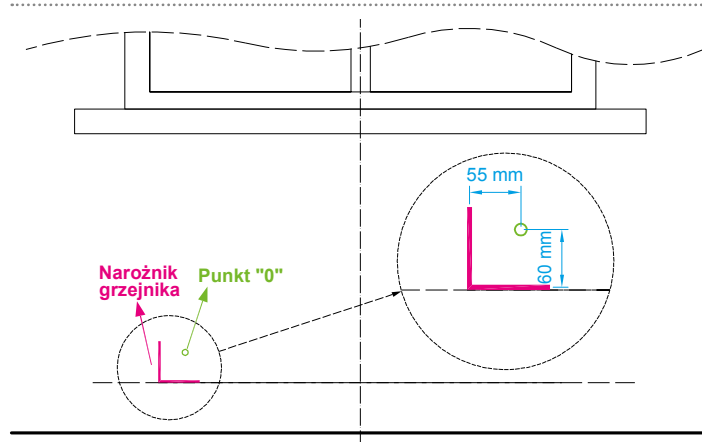
1. Zaznacz na ścianie **oś otworu okiennego lub oś montażu**.
2. Prostopadle do osi otworu okiennego lub osi montażu zaznacz na ścianie **dolną krawędź grzejnika**. Dolna krawędź grzejnika powinna znaleźć się na wysokości **minimum 10 cm** nad poziomem posadzki, aby zapewnić sprawną cyrkulację powietrza wokół i poprzez wnętrze grzejnika (rys. 5).

rys. 5



3. Mając już wyznaczoną linię dolnej krawędzi grzejnika, narysuj na ścianie **lewy narożnik grzejnika**.
4. Odmierz **6 cm** od dolnej krawędzi grzejnika i **5,5 cm** od bocznej krawędzi grzejnika. Poprowadź linie jak na rysunku poniżej. Przecięcie linii wyznaczy **PUNKT „0”** - miejsce orientacyjne, konieczne do ustalenia pozostałych trzech otworów montażowych (rys. 6).

rys. 6



5. Korzystając z poniższej tabeli odczytaj wartość rozstawu otworów montażowych **L (cm)**, określoną dla danej długości grzejnika.
6. Za pomocą metra zaznacz przeciwległy dolny punkt otworu montażowego (rys. 7).

**Uwaga:** dolne punkty otworów montażowych muszą znajdować się na tym samym poziomie

Długość grzejnika (cm)	Rozstaw otworów L (cm)	Długość grzejnika (cm)	Rozstaw otworów L (cm)
40	29	110	99
50	39	120	109
60	49	140	129
70	59	160	149
80	69	180	169
90	79	200	189
100	89		

7. Korzystając z poniższej tabeli odczytaj wartość rozstawu otworów montażowych **H (cm)**, określoną dla danego typu grzejnika.

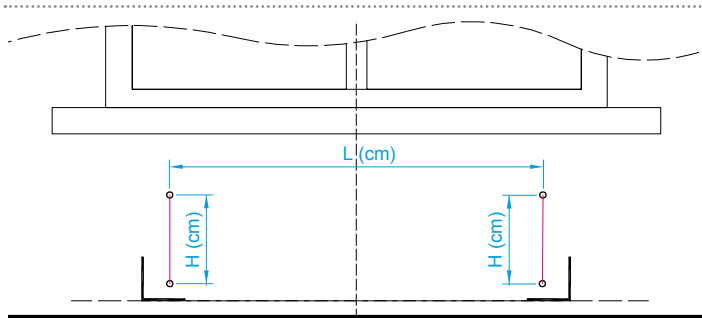
Typ grzejnika	Rozstaw otworów H (cm)	Typ grzejnika	Rozstaw otworów H (cm)
R1, S1, DS1/DSD1	0	R10/RD10, S10/SD10, DEC10	81
R2/RD2, S2/SD2, DS2/DSD2	9	R12/RD12, S12/SD12, DEC12	99
R3/RD3, S3/SD3, DS3/DSD3	18	DEC14	117
R4/RD4, S4/SD4, DS4/DSD4	27	DEC16	135
R5/RD5, S5/SD5, DS5/DSD5	36	DEC18	153
R6/RD6, S6/SD6, DS6/DSD6	45	DEC20	171
R8/RD8, S8/SD8, DEC8	63		

\* W przypadku grzejników typu DECOR oraz DUBEL sugerujemy montaż na stojakach (nogach) mocowanych do posadzki.

\* W przypadku grzejników R1/RD1/S1/SD1/DS1/DSD1 – nie należy montować wieszaków osiowo, a z przesunięciem.

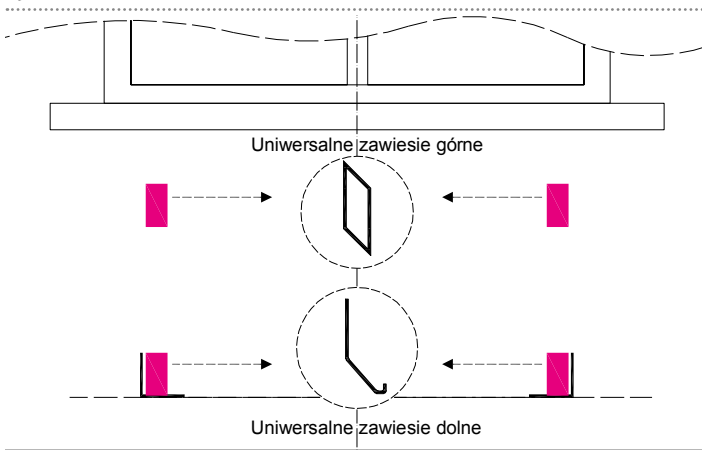
**Uwaga:** górne punkty otworów montażowych muszą znajdować się na tym samym poziomie

rys. 7

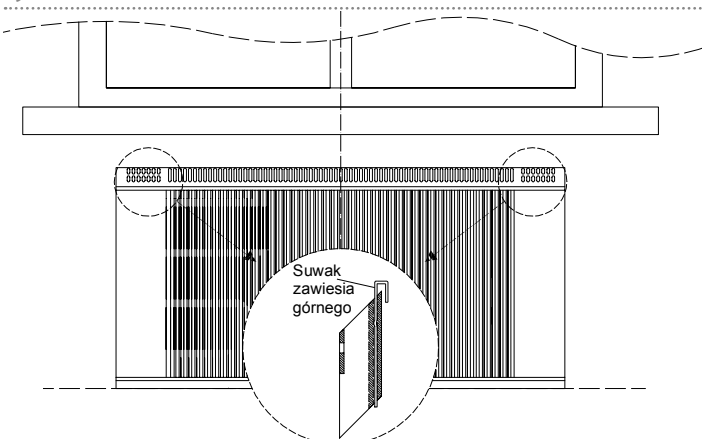


8. Za pomocą metra zaznacz punkty górnych otworów montażowych (rys.7).
9. Wywierć w wyznaczonych czterech punktach montażowych otwory pod kołki rozporowe (wiertło 8 mm).
10. Do wywierconych otworów wsuń kołki rozporowe.
11. Za pomocą wkrętów do otworów montażowych przykręć uniwersalne zawiesia górne i uniwersalne zawiesia dolne (rys. 8).
12. Dolną krawędź grzejnika ustaw na stopkach obu zawiesi dolnych i oprzyj o zawiesia górne. Grzejnik powinien swobodnie przylegać do płaszczyzny obu zawiesi górnych. **Nie wolno dociskać grzejnika siłą.** W razie potrzeby należy zastosować podkładkę pod zawiesie tak, by przyleganie było swobodne (w razie nierówności ściany).
13. Wprowadź suwak zawiesia górnego do szczeliny prowadnicy zawiesia górnego zaczepem do przodu, przesun suwak ku dołowi w prowadnicy tak, by zaczep wsunął się głęboko w otwór najniższej linii perforacji osłony górnej grzejnika. Poziomy otwór w zawiesiu górnym umożliwia korektę jego położenia na boki.
14. **Sprawdź prawidłowość montażu.** Grzejnik powinien być stabilnie unieruchomiony (rys. 9).

rys. 8



rys. 9



## UZBROJENIE GRZEJNIKA W ODPOWIETRZNIK I PÓŁSRUBUNKI ZAWORÓW

Przy użyciu klucza płaskiego 22 mm wkręć wyłącznie fabryczny odpowietrznik (na wyposażeniu każdego grzejnika) wraz z oringiem uszczelniającym. Moment dokręcania nie powinien być większy niż 15 Nm. Mocniejsze dokręcanie może doprowadzić do uszkodzenia, przecięcia oringu. Za pomocą odpowiedniego klucza instalatorskiego i klucza płaskiego 24 mm wkręć półsrubunki zaworów wraz z fabrycznymi uszczelkami fibrowymi 1/2".

### Ważne!

**W grzejnikach bocznozasilanych (typ R, typ S) nie stosować uszczelniania konopiami lub teflonem!**

Uszczelnianie grzejników bocznozasilanych następuje poprzez docisk uszczelki fibrowej (dołączone do każdego grzejnika) czołowo do kołnierza rurki miedzianej. **Nie jest to uszczelnienie na gwincie przyłącza.**

W grzejnikach typu R i typu S (bocznozasilane) półsrubunki przy grzejnikach są ruchome i jest to ich prawidłowa konstrukcja. Moment dokręcania powinien być nie większy niż 15 Nm. Mocniejsze skręcanie może doprowadzić do uszkodzenia, przecięcia uszczelki fibrowej. Uszkodzenie uszczelki może skutkować wyciekami przy uruchamianiu instalacji bądź po pewnym okresie użytkowania (wyciek po wewnętrznej, bocznej ścianie grzejnika). **Wyciek z przyłącza grzejnika spowodowany uszkodzeniem uszczelki fibrowej w trakcie wadliwego montażu nie podlega reklamacji.**

### Ważne!

**Grzejniki dolnozasilane (typ RD i typ SD) należy montować z zastosowaniem bloku zaworowego z rozstawem 50 mm i z dwoma nyplami redukcyjnymi z 1/2" na 3/4" (gwint zewnętrzny) oraz oringami uszczelniającymi. W przypadku zastosowania nypli redukcyjnych bez oringów należy wewnętrzne przyłącze zasilania uszczelnić teflonem lub konopiami.**

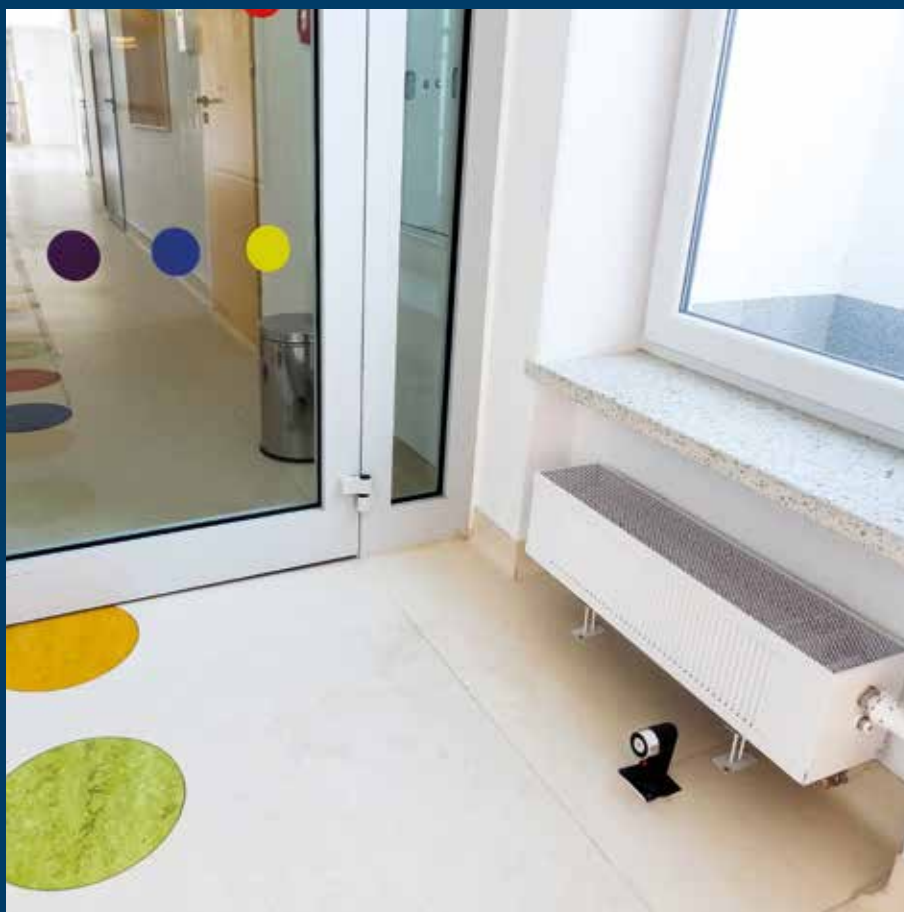
### Ważne!

**Wszystkie grzejniki REGULUS-system przeznaczone są do stosowania w instalacjach c.o. otwartych bądź zamkniętych, wyposażonych w pompę cyrkulacyjną. Po montażu i podłączeniu grzejników do instalacji bezwzględnie należy dokonać jej regulacji hydraulicznej. Regulacja polega na kryzowaniu, ustawieniu nastaw wstępnych zaworów termostatycznych, odpowiednim dławieniu zaworów odcinających. Regulacja hydrauliczna instalacji konieczna jest do zrównoważonej, równomiernej pracy, w zgodzie z oczekiwaniami i potrzebami użytkownika, co do temperatury panującej w poszczególnych pomieszczeniach.**

# OGRZEWANIE DYNAMICZNE

---

## EFEKTYWNE I KOMFORTOWE



REGULUS®-system  
43-300 Bielsko-Biała  
ul. Grażyńskiego 51  
tel./fax (33) 815-10-25,  
tel./fax (33) 812-36-69  
regulus@regulus.com.pl  
www.regulus.com.pl